

# VARIOMAX födémzsaluzat

HT fatartóval

Termékismertető és használati útmutató

2005 április



**HÜNNEBECK** 

Hünnebeck Hungaria Kft.

# Tartalomjegyzék

Termékjellemzők	
Építőelemek	
Használat és felépítés	
Kizsaluzás	
Zsaluhéj táblázatok	
HT fatartó terhelhetőségi táblázat	
Bezsaluzási példa HT fatartóval	
Födém támasz terhelhetőségi táblázat	
Számítási értékek	

oldal	
2	
3-6	
7-10	
11	
12	
13	
14	
15	
15	

# Fontos tudnivalók

Jelen termékismertető és használati útmutató a termékjegyzékben felsorolt és rajzokon ábrázolt termékek kezelésére és előírás szerű használatára ad útmutatást.

E kiadvány műszaki utasításait pontosan kell követni! Az előírtaktól való eltérés egyedi statikai vizsgálatot igényel.

Termékeink biztonságtechnikai szempontból megfelelő alkalmazáshoz a felhasználó ország mindenkori érvényes építőipari, illetve hatósági előírásait figyelembe kell venni.

Csak hibátlan terméket szabad felhasználni! A sérült építőelemeket ki kell válogatni, felhasználásuk tilos!

Javításukhoz csak eredeti Hünnebeck pótalkatrészek használhatók.

Zsalurendszerünk összekeverése más gyártók termékeivel veszélyeket rejt magában, ezért egyedi ellenőrzést igényel.

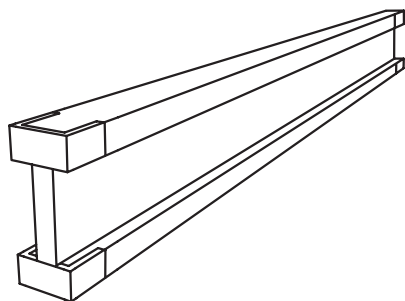
A folyamatos műszaki változtatás és fejlesztés jogát fenntartjuk.

# Termékjellemzők

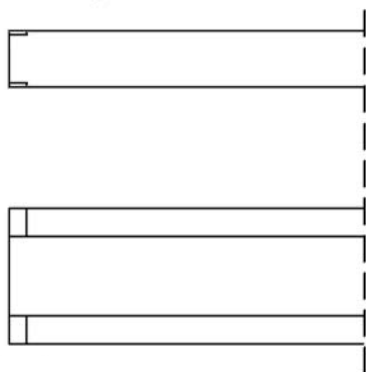
A HT fatartók, az acédúcok, a háromlábak, a villásfejek és a zsaluhéjak sokoldalú és gazdaságos födémzsaluzati rendszert alkotnak.

A HT fatartók könnyűek (5 kg/m) és kedvező statikai paraméterekkel rendelkeznek.

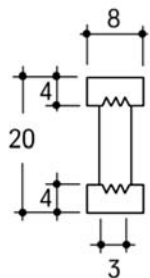
A műanyag véglezárás, valamint a megbízható ragasztás hosszú élettartamot garantálnak.



Tartóvég

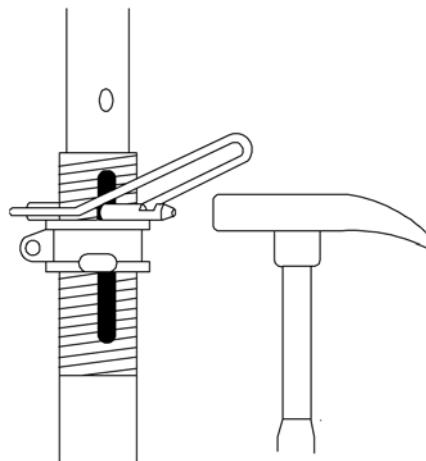


Keresztmetszet



# Gyorsleeresztés

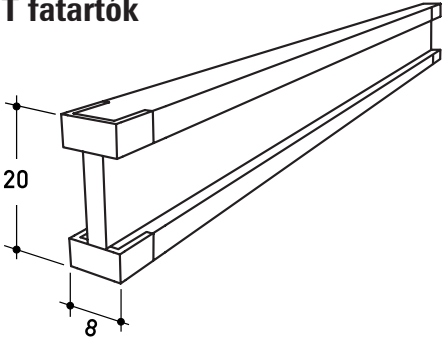
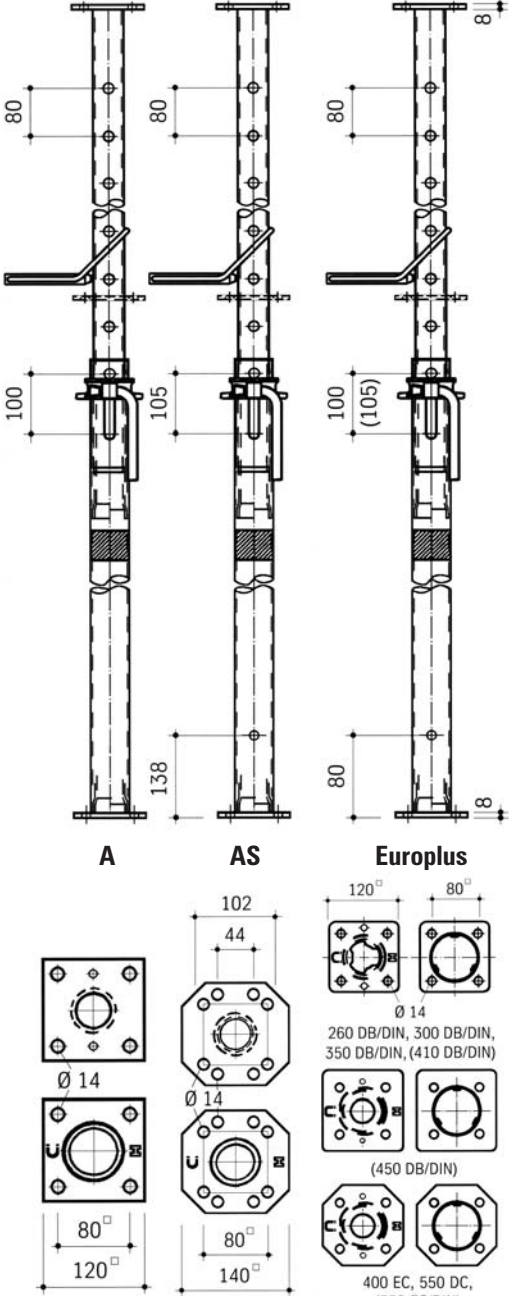
További sajátosságként minden födém támasz szabadalmaztatott leeresztő csapszeggel rendelkezik, amelynek segítségével kizsaluzáskor egy kalapácsütéssel a megfeszített anya azonnal tehermentesíthető.



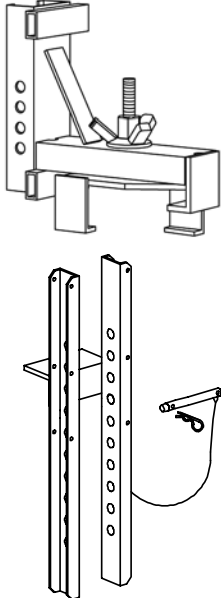
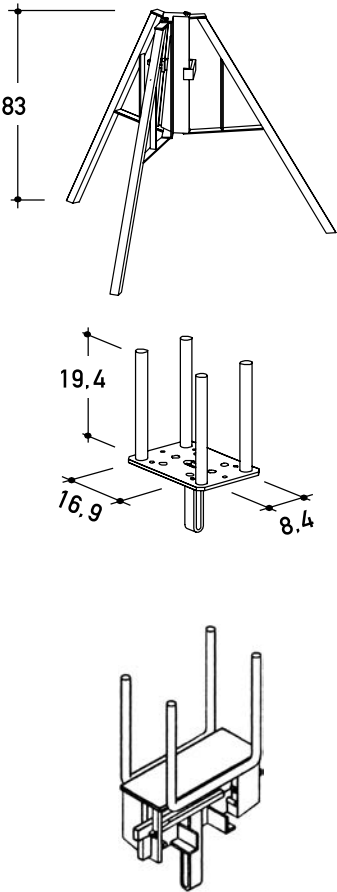
A praktikus tartozékok a Variomax födémzsalut még gyorsabbá és hatékonyabbá teszik. Ilyen például a kitámasztó háromláb is, amely megkönnyíti a dúcok felállítását.

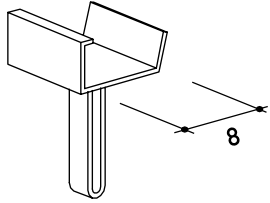
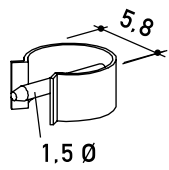
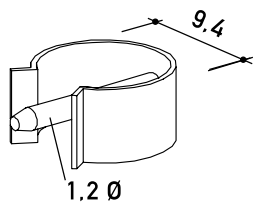
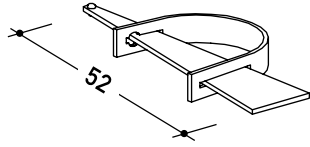
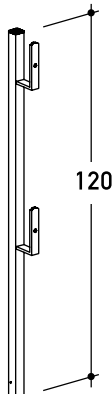
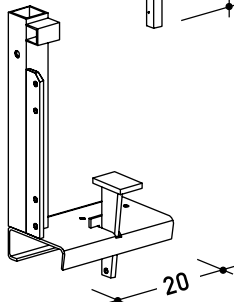
A támaszok anyáinak letekerésével a zsaluzat megközelítőleg 6 cm-rel lejjebb süllyeszthető. Az így nyert helynek köszönhetően a gerendák oldalra billentésével a zsaluelemek szisztematikusan és anyagkímélő módon kibonthatók.

# Építőelemek

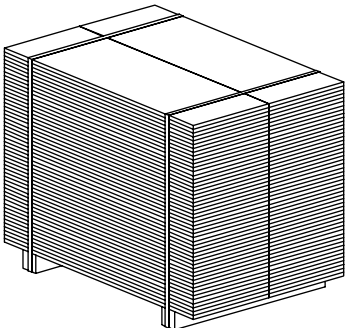
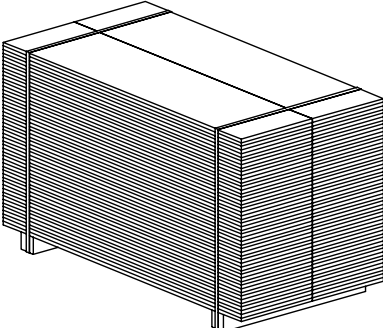
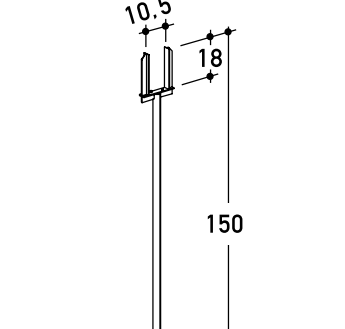
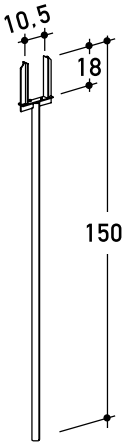
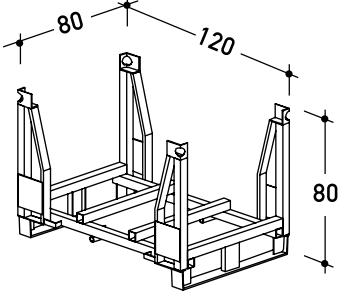
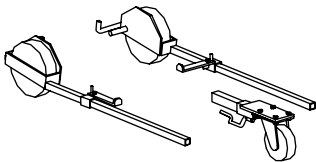
	Leírás	Cikk-szám	Tömeg kg/db	
<b>HT fatartók</b> 	<b>HT fatartó 100</b>	581 740	9,5	
	<b>HT fatartó 150</b>	581 750	12,3	
	<b>HT fatartó 200</b>	581 765	13,3	
	<b>HT fatartó 245</b>	581 770	14,5	
	<b>HT fatartó 290</b>	581 792	16,5	
	<b>HT fatartó 330</b>	581 707	18,0	
	<b>HT fatartó 360</b>	581 718	19,5	
	<b>HT fatartó 390</b>	581 729	22,5	
	<b>HT fatartó 450</b>	581 730	24,5	
	<b>HT fatartó 490</b>	581 740	29,5	
	<b>HT fatartó 590</b>	581 751	59,5	
	<b>Födém támaszok</b> 	<p>Az 2,45 m-nél rövidebb gerendák véglezárás nélküliek.</p> <p>A fatartók 20 cm magasak és 8 cm szélesek. A gerendák a következő statikai paraméterekkel rendelkeznek:</p> <p>M<sub>max</sub> = 5,00 kNm Q<sub>max</sub> = 11,00 kN E • I = 500 kNm<sup>2</sup></p> <p>Merevség:</p>		
<b>Europlus</b>				
<b>Europlus 260 DB/DIN</b>		L = 1,54 - 2,60 m	463 021	15,7
<b>Europlus 300 DB/DIN</b>		L = 1,72 - 3,00 m	555 118	17,2
<b>Europlus 350 DB/DIN</b>		L = 1,98 - 3,50 m	552 147	21,1
<b>Europlus 400 EC</b>		L = 2,24 - 4,00 m	583 780	26,5
<b>Europlus 450 DB/DIN</b>		L = 2,50 - 4,50 m	552 055	28,7
<b>Europlus 550 DC</b>		L = 3,03 - 5,50 m	583 725	35,8
A DIN 4421 és az Euronorm EN 1065 szerint is használhatók.				
Tűzhorganyzottak, és kb. 3mm-es gyorsleeresztési lehetőséggel rendelkeznek.				
Használatukról bővebben a 2., 8. és 11. oldalon.				
<b>A/AS</b>				
<b>Födém támasz A260 DIN</b>	L = 1,54 - 2,60m	463 031	15,7	
<b>Födém támasz A300 DIN</b>	L = 1,76 - 3,00m	463 032	17,5	
<b>Födém támasz A350 DIN</b>	L = 1,98 - 3,50m	477 048	19,4	
<b>Födém támasz A410 DIN</b>	L = 2,30 - 4,10m	463 054	23,2	
<b>Födém támasz AS410 DIN</b>	L = 2,34 - 4,10m	463 065	26,2	
<b>Födém támasz AS490 DIN</b>	L = 2,74 - 4,90m	463 076	30,2	
<b>Födém támasz AS550 DIN</b>	L = 3,08 - 5,50m	463 087	33,6	
A DIN 4421 szerint használhatók.				
Tűzhorganyzottak, és kb. 4mm-es gyorsleeresztési lehetőséggel rendelkeznek.				

# Építőelemek

	Leírás	Cikk-szám	Tömeg kg/db
<b>Gerendazsalu</b> 	<p><b>UZ-kapocs</b> A horganyzott UZ-kapocsnak köszönhetően a vasbeton gerendák a Variomax rendszer elemeivel bezsaluzhatók. A kapocs a fatartók felső övére rögzíthető. Az UZ-tartó 500 (cikkszám: 496 458) segítségével megoldható a pontos magassági beállítás (lásd 9. oldal).</p>	496 469	6,5
<p><b>Tartozékok</b></p> 	<p><b>Kítámasztó hároláb</b> Megkönnyíti az Europlus és az A vagy AS födém támaszok felállítását. 57 és 90 mm közötti átmérőjű támaszokhoz használható.  Csak felállítási segédalkatrészként alkalmazható. Nem helyettesíti a tartószerkezethez szükséges merevítést (lásd 7. oldal).</p> <p><b>Univerzális hároláb</b></p> <p><b>Villásfej 8/20</b> Főtartóként használt HT vagy R24 fatartók födém támaszokra helyezéséhez. A födém támaszhoz T-fejrögzítő csapszeggel lehet rögzíteni. Minden villásfejhez 1 db T-fejrögzítő csapszeg szükséges (lásd 7. oldal).</p> <p><b>Ejtőfej fatartóhoz</b> Az ejtőfejbe épített éknek köszönhetően a főtartó és ezen keresztül a teljes födémzsaluzat 6 cm-el lejjebb ereszthető. A dúchoz T-fejrögzítő csapszeggel lehet rögzíteni. (Ejtőfejenként 1 db T-fejrögzítő csapszeg szükséges.)</p>	510 256 587 377 417 565 510 716	11,2 11,8 11,8 3,0

	Leírás	Cikk-szám	Tömeg kg/db
	<p><b>Közbenső tartófej</b> Megtkönnyíti a közbenső födém támaszok elhelyezését a HT fatartók alatt (lásd 8. oldal).</p>	510 749	0,5
	<p><b>T-fejrögztítő csapszeg</b> A villásfejek és az ejtőfejek rögzítéséhez. Felhasználható Europlus 260, 300 és 350 illetve az A vagy AS jelű födém támaszokhoz (lásd 7. oldal).</p>	470 804	0,2
	<p><b>T fejrögztítő csapszeg Alu 500</b> Felhasználható az Alu 500 födém támaszokhoz.</p>	569 384	0,2
	<p><b>Ékes bilincs</b> A födém támaszok merevítéséhez használt deszkák rögzítésére használható. Maximális fa keresztmetszet 3 x 12 cm.</p>	129 011	1,8
	<p><b>Kombi-korláttartó</b> Univerzális rögzítőbe helyezve lezuhanás elleni védelmi eszköz.</p>	571 833	3,0
	<p><b>Univerzális rögzítő</b> HT gerendára rögzíthető. Korláttartó oszlop és födém szél lezárás rögzítésére.</p>	569 476	3,5

# Építőelemek

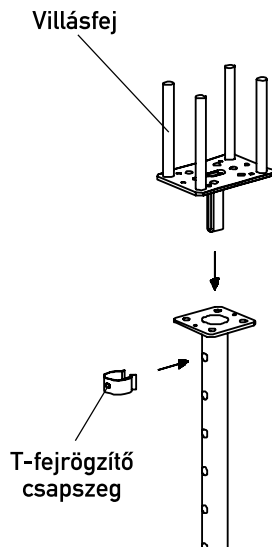
	Leírás	Cikk- szám	Tömeg kg/db
	<p><b>Zsaluhéj 3 rétegű 150x50 21mm</b></p>	000 026	8,3
	<p><b>Zsaluhéj 3 rétegű 200x50 21mm</b></p>	000 014	11,0
	<p><b>Zsaluhéj 3 rétegű 250x50 21mm</b></p>	000 013	13,8
	<p><b>Szerelővilla</b> Megkönnyíti a fatartók beépítését és kibontását (lásd 8. oldal).</p>	510 554	3,5
	<p><b>Euro szállító kaloda 120/80</b> Zsalu és állványzati elemek tárolásához, szállításához. Horganyzott acél. Teherbírás: 1200 kg. Maximum 6 db kaloda tárolható egymáson. Használati útmutató betartandó! (lásd 11. oldal)</p>	553 689	54,9
	<p><b>Kaloda roller</b> Euro szállító kalodák mozgatásához. Összeszerelése és mozgatása még megrakott állapotban is egyszerűen elvégezhető (teherbírás 1300 kg).</p>	563 722	32,3

# Használat és felépítés

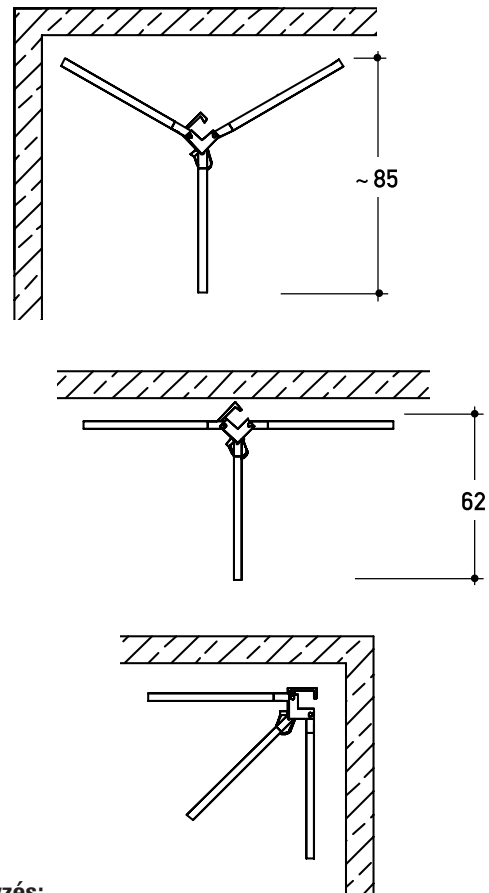
## Födém támaszok villásfejjel

Első lépésként a villásfejet a födém támaszokra kell rögzíteni. A behelyezett villásfejet T-fejrögzítő csapszeggel lehet rögzíteni.

A villásfej kétféleképpen állítható be. Egyik állásban egy fatartó, 90 fokkal elfordítva pedig két fatartó helyezhető a fejbe (8 cm-es fatartó szélesség esetén).



A csuklósan állítható lábaknak köszönhetően a háromláb az épület sarkaiban is tökéletesen használható.



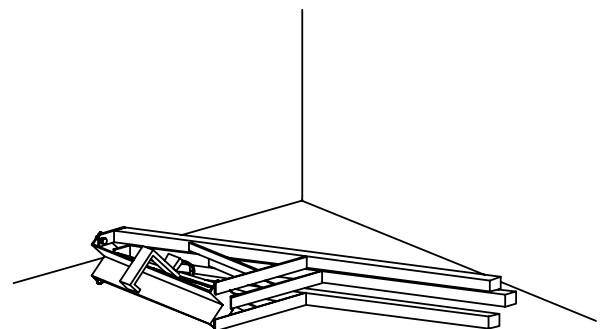
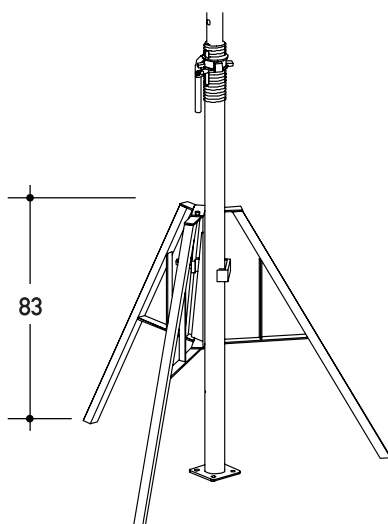
## Födém támaszok kitámasztó háromlábbal

A kitámasztó háromláb a zsaluépítés során megkönnyíti a dúc felállítását. A dűcot a kinyitott háromlábba kell helyezni és a szorítóvas enyhe ütésével rögzíteni. A kitámasztó háromláb minden dűctípushoz használható.

### Megjegyzés:

A födémzsaluzat teljes felállítása után a háromlábak kivehetők és a következő felhasználási helyre vihetők. A háromláb nem merevíti a födémzsaluzatot, csupán a zsaluzat felállításakor szolgál segéd-eszközként.

A kitámasztó háromláb összehajtogatva helytakarékosan tárolható.

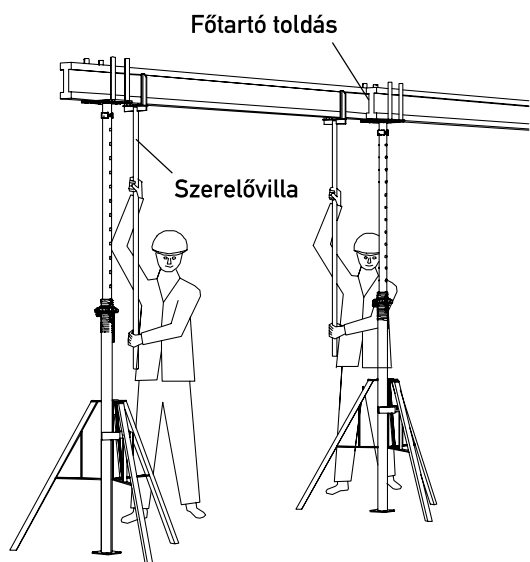


# Használat és felépítés

## Főtartók felállítása

A Variomax födémzsaluzat építése a főtartó felállításával kezdődik.

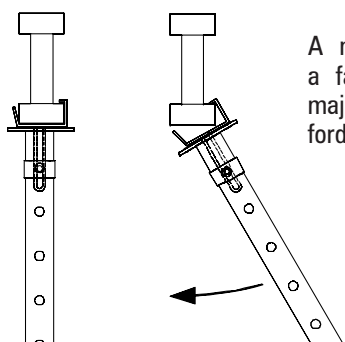
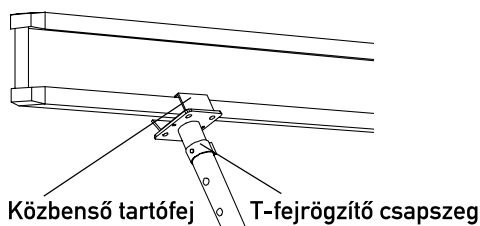
A födém támaszokat még a földön nagyjából a kívánt kihuzatra kell állítani, és a rárögzített **villásfejekkel** együtt a főtartó végeihez (illetve a főtartó toldásokhoz) kell helyezni. Végül a támaszok stabilizálásához **kitámasztó háromlábakat** kell elhelyezni.



Ezután lehet a **HT fatartókat** a villásfejek villái közé helyezni. A **szerelővilla** használata ezt a munkafolyamatot jelentősen megkönnyíti.

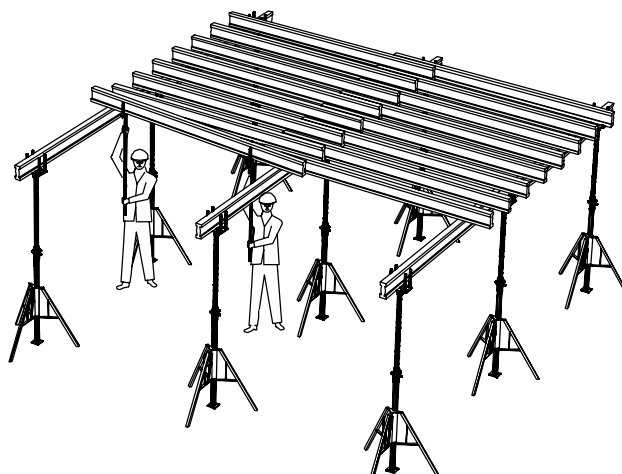
A statikai követelményeknek (belmagasság, födémvastagság, a felhasznált födém támaszok terhelhetősége) megfelelően el kell helyezni a közbenső födém támaszokat.

A közbenső támaszok eldőlését **közbenső tartófej** segítségével akadályozhatjuk meg.



A megdöntött támaszokat a fatartóra kell akasztani, majd a főtartó alá be kell fordítani.

## Fióktartók és zsaluhéj

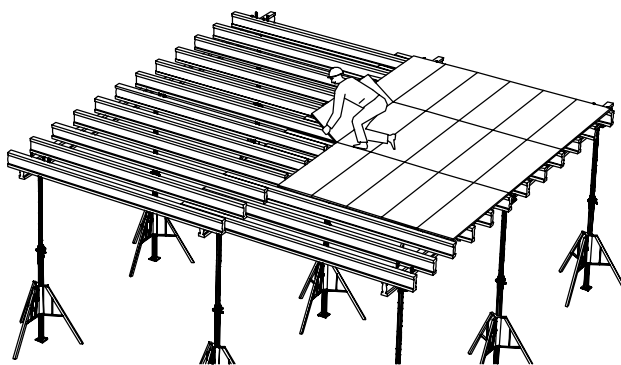


## Fióktartók elhelyezése

A fióktartók távolságát a statikai követelmények (lásd 12. és 13. oldali terhelhetőségi táblázatok) alapján kell meghatározni.

Ügyelni kell arra, hogy minden zsaluhéj toldás alá kerüljön fióktartó. A szerelővilla ezt a munkafolyamatot is megkönnyíti.

## Zsaluhéjak fektetése



## Zsaluhéjak fektetése

A zsaluhéjat a fióktartókra kell helyezni és rögzíteni. A kész födémzsalut a kellő merevség érdekében az épülethez ki kell ékelni.

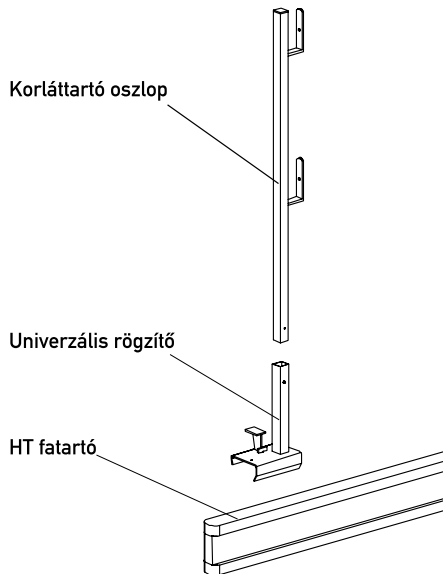
A födém széleken a munkavédelmi szabályoknak megfelelően lezuhanás elleni korlátokat kell építeni.

# Használat és felépítés

## Univerzális rögzítő és kombi-korláttartó

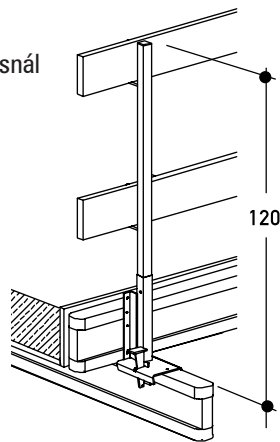
Az univerzális rögzítő az egyszerű és hatékony ékes kapcsoló-elemével a fatartó övének bármely pontján rögzíthető.

Az univerzális rögzítő a korláttartó oszlop fogadására szolgál. Támasztókonzolként is használható földémszél lezárásnál vagy kisebb gerendák oldalának bezsaluzásánál.

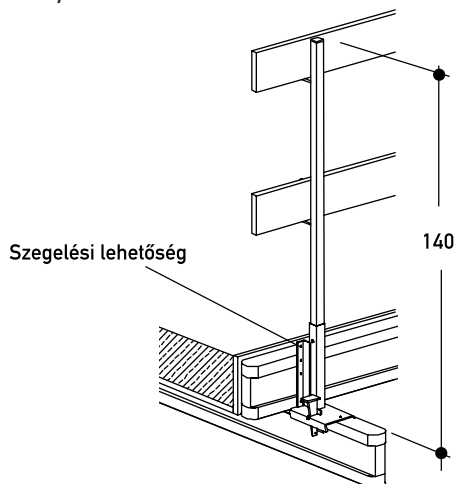


Az univerzális rögzítő alábbi módon beépítve földémszél lezárásként és védőkorlát tartóként is szolgál egyben. A korláttartó oszlop két magassági helyzetben rögzíthető.

A korláttartó helyzete zsaluzásnál



A korláttartó helyzete a kész földémnél

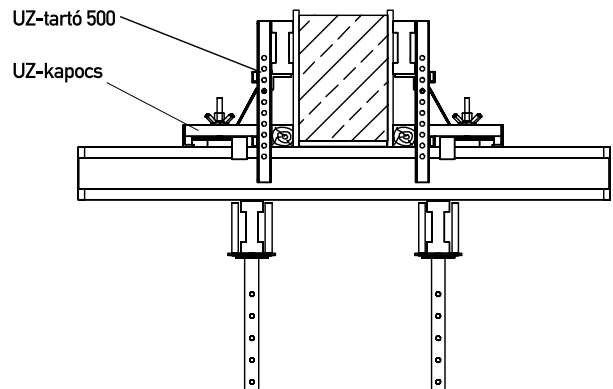


## Gerendaszaluzás UZ-kapoccsal

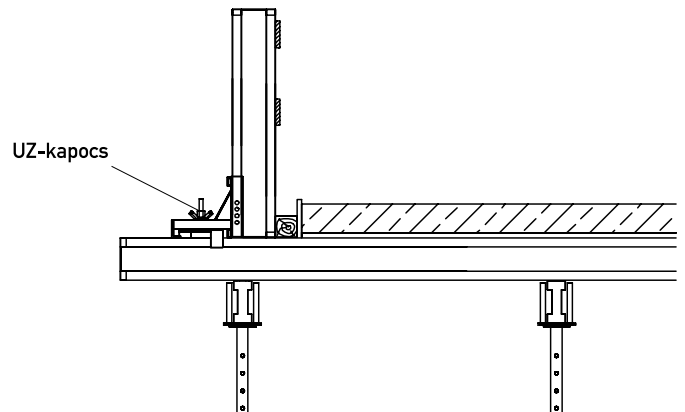
Az UZ-kapocs bármilyen fatartóra rögzíthető, legyen az 20 vagy 24 cm magas.

UZ-tartó 500 nélkül szerelve a fatartó egyszerűen a kapocs oldalának támasztható.

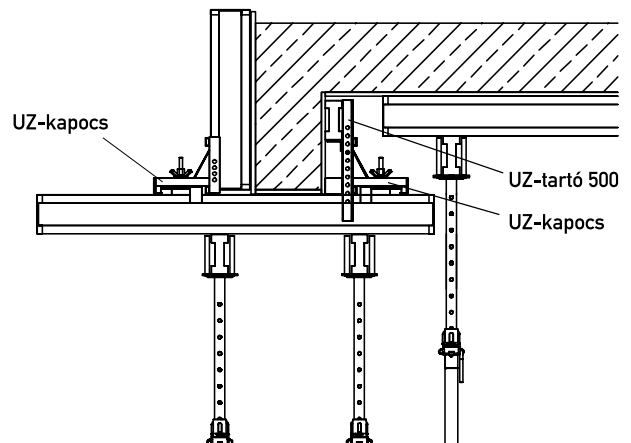
Felhasználási példák:



Védőkorlát földémszél lezárással



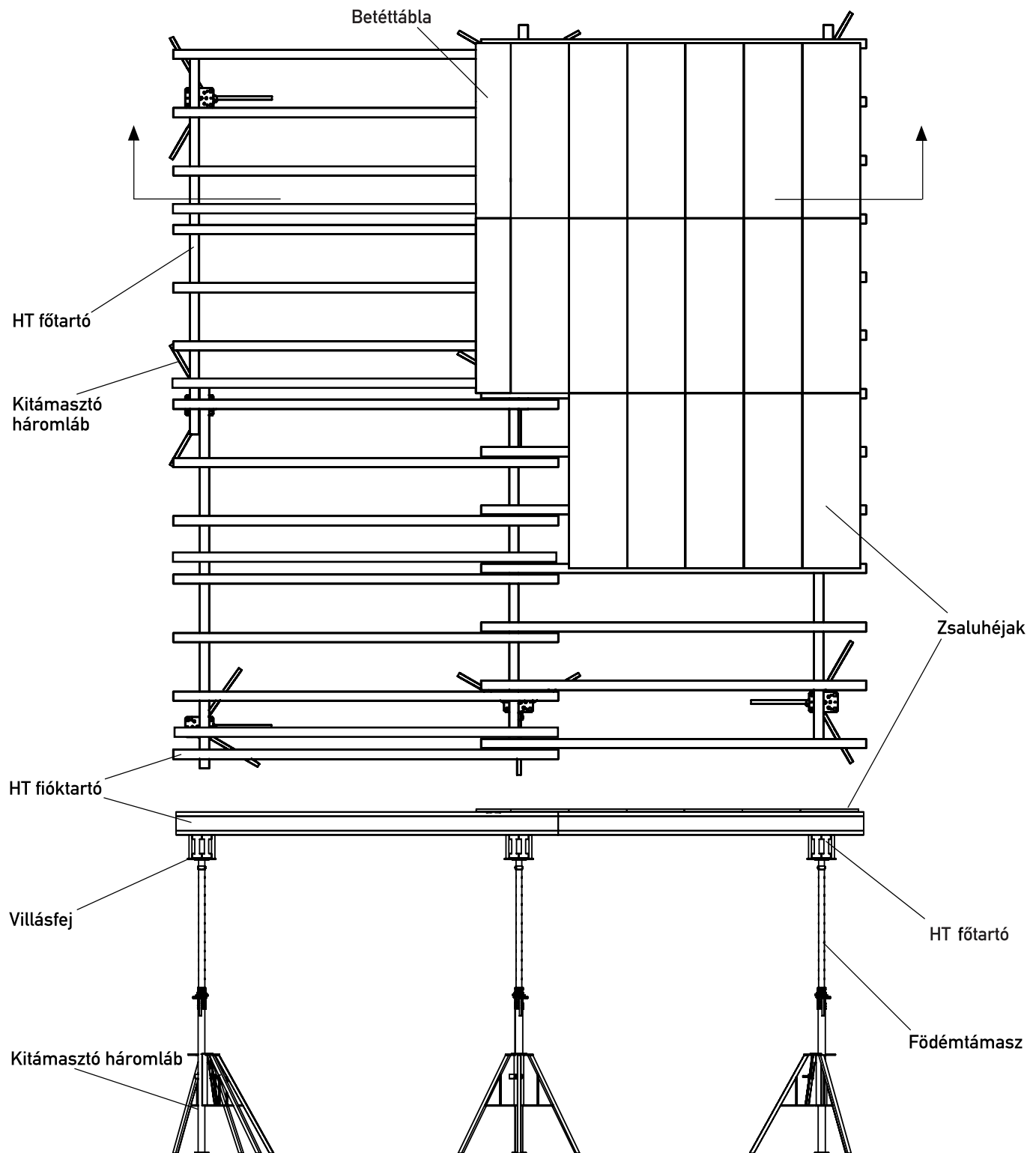
Földémszél lezárás gerendaszaluzával



# Használat és felépítés

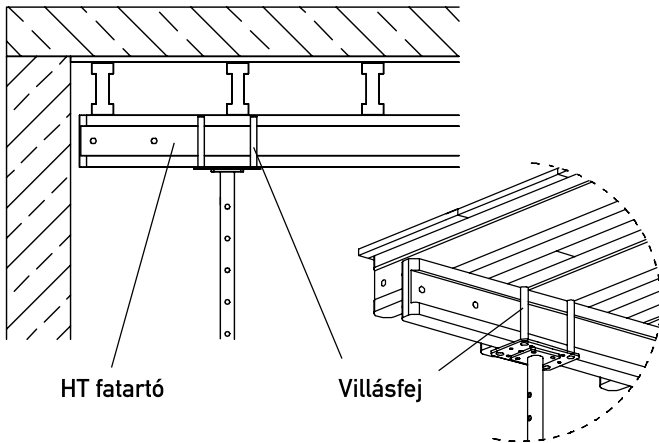
## Bezaluzási sorrend

1. Fejeket fődémtámaszokra erősíteni.
2. Háromlábakat felállítani (minimum egy darab a zsaluzat minden sarkánál, valamint minden főtartó toldáshoz egy darab).
3. Dúccokat a háromlábakhoz rögzíteni.
4. A főtartót a villásfejbe helyezni.
5. A további fődémtámaszokat a közbenső tartófejjel a főtartó alá helyezni, a 13. oldali táblázat értékei alapján.
6. Fióktartók elhelyezése
7. Zsaluhéj fektetése
8. Amennyiben szükséges a toldótáblához a DIN 1045 által előírt segédűccok felállítása.

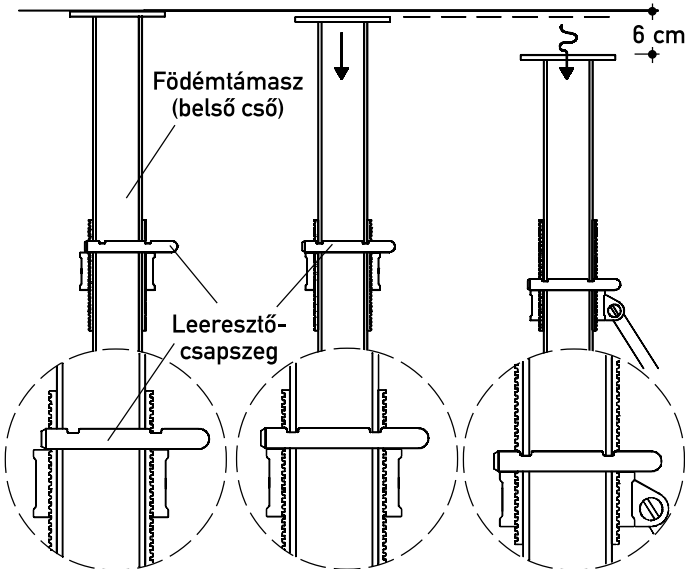


# Kizsaluzás

## Kizsaluzás menete villásfej használata esetén

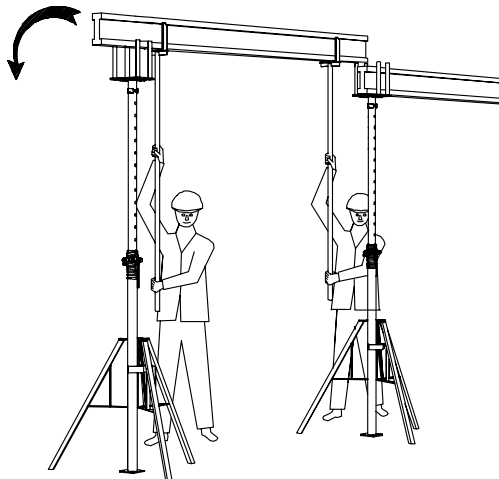


A kizsaluzás a dúc lesüllesztésével kezdődik. A leeresztőcsapszeg segítségével a menetanya azonnal tehermentesíthető. A csapszeg egy kalapácsütéssel kiüthető, majd az anya tekerésével a födémzsaluzat kb. 6 cm-rel leereszthető.



A fióktartó eltávolításánál a szerelővilla hasznos segédeszköz.

A kitámasztó háromlábakat végül le kell szerelni, és a zsaluanyagokat csoportosítva rakatokba kell rendezni.

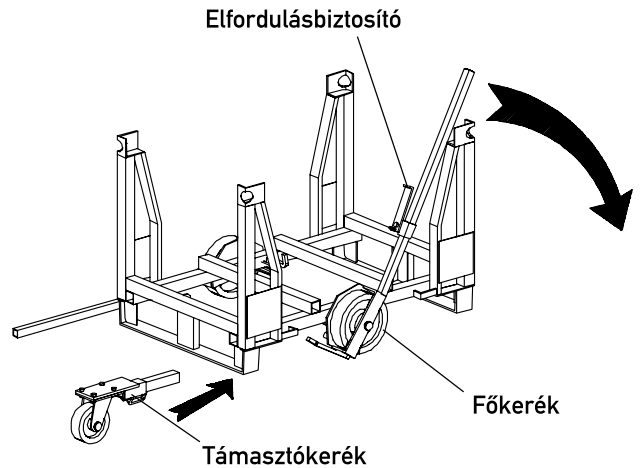


# Kizsaluzási és szállítási segédeszközök

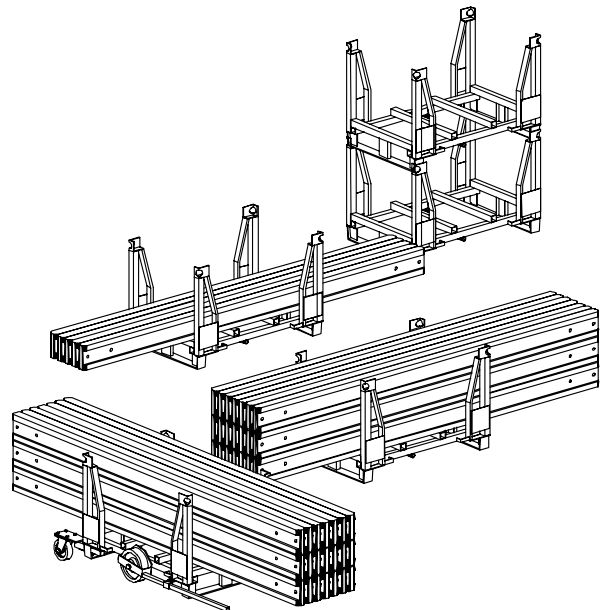
## Zsaluzati eszközök tárolása és mozgatása

A zsaluelemek célszerűen Euro kalodában kerülnek az építkezésre kiszállításra. A gyorsan csatlakoztatható kaloda roller segítségével az anyagok könnyedén a daru hatókörébe mozgathatók.

Az Euro kaloda 1200 kg hasznos terhelésre van méretezve. A kalodák daruval, targoncával, vagy az 1300 kg terhelhetőségű kaloda rollerrel mozgathatók. 6 darab megrakott kaloda rakható egymásra.



A két főkeréket és a tengelyt csatlakoztassuk a kaloda erre kialakított részébe. Az emelőkar segítségével a kaloda megemelhető. Az elfordulásbiztosítóval az emelőkar ebben a helyzetben rögzíthető. A kaloda elejére helyezett támasztókerék segítségével a szállítóeszköz kitémasztható.



# Zsaluhéj táblázatok és a Variomax rendszer méretezése

Az adott födémvastagság és a választott fióktartó távolság (mely a felhasználandó zsaluhéj típusától és méretétől függ) határozzák meg a megengedett legnagyobb főtartó távolságot.

A maximális támasztávolság a választott főtartó távolságtól és a födémvastagságtól függ.

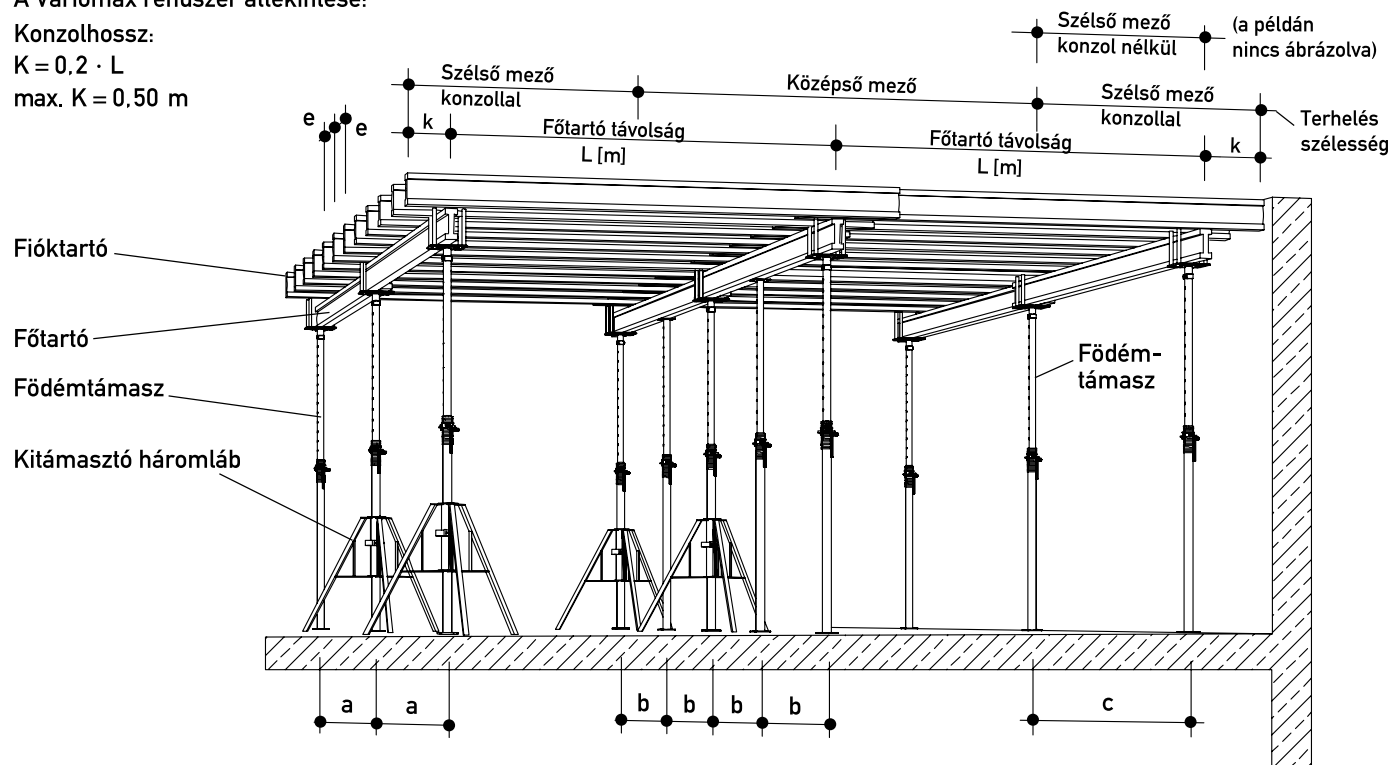
A gazdaságos felhasználáshoz szükséges összes paraméter a következő táblázatok segítségével gyorsan és pontosan meghatározható.

A Variomax rendszer áttekintése:

Konzolhossz:

$$K = 0,2 \cdot L$$

$$\text{max. } K = 0,50 \text{ m}$$



a,b,c = támasztávolságok  
a III. táblázat szerint

## 21 mm-es zsaluhéjak alátámasztási távolságai

I. Táblázat

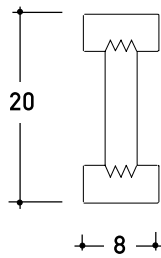
Táblaméret	Választható fióktartó távolság "e"
150/50	 e = 75 cm      e = 50 cm
200/50	 e = 66,7 cm      e = 50 cm
250/50	 e = 62,5 cm      e = 50 cm

II. Táblázat

Fióktartó távolság [cm]	Max. födémvastagság [cm] 21 mm-es 3 rétegű héjnál
75,0	30
66,7	44
62,5	55
50,0	96

# HT fatartó terhelhetőségi táblázat

Feltétel:  
A III. állványcsoport DIN 4421[08/82]  
szerinti előírásoknak megfelelő  
beépítés



$$M_{\max.} = 5,00 \text{ kNm}$$

$$Q_{\max.} = 11,00 \text{ kN}$$

$$E \cdot I = 500 \text{ kNm}^2$$

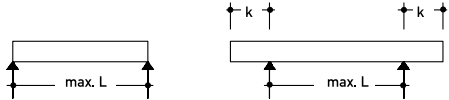
## Javasolt számítási menet:

- (1) Födémvastagság kiválasztása
- (2) Fióktartó távolság meghatározása
- (1) a zsaluhéj mérete és vastagsága alapján (lásd 12. o.)
- (2) Maximális főtartó távolság meghatározása
- (2) Főtartó távolság meghatározása
- (3) Dúctáv. meghat. szélső és közbenső főtartóknál

## III. Táblázat

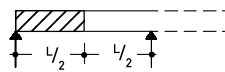
L maximális fióktartó fesztáv m-ben  
= maximális főtartó távolság

Lehetséges esetek:  
(max.  $k = 0,50$  m)

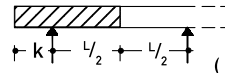


Terhelőmező szélessége:

a) Szélső mező konzol nélkül

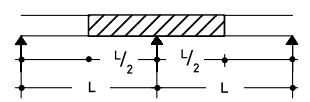


b) Szélső mező konzollal



(max.  $k = 0,50$  m)

c) Közbenső mező



①		②						③										
Födémvastagság [cm]	Terhelés [kN/m <sup>2</sup> ] (*)	Fióktartó távolság "e" [m] (12. o.-on leírtak figyelembevételével)						Választott főtartó távolság, illetve terhelőmező szélesség "L" [m]										
		0,40	0,50	0,63	0,67	0,75	1,00	1,25	1,50	1,75	2,00	2,25	2,50	3,00	3,50	4,00	4,50	
		Maximális fióktartó fesztáv = maximális főtartó távolság "L" [m]						Maximális dúctávolság a főtartó alatt [m] (a, b vagy c érték, lásd a 12. oldalon)										
10	4,35	3,99	3,71	3,44	3,37	3,24	2,94	2,71	2,48	2,29	2,14	2,02	1,92	1,69	1,44	1,26	1,12	
12	4,87	3,78	3,51	3,26	3,19	3,06	2,78	2,56	2,34	2,17	2,03	1,91	1,81	1,51	1,29	1,13	1,00	
14	5,39	3,60	3,34	3,10	3,04	2,92	2,65	2,44	2,22	2,06	1,93	1,81	1,63	1,36	1,17	1,02	0,91	
16	5,91	3,45	3,21	2,98	2,91	2,80	2,54	2,33	2,12	1,97	1,84	1,65	1,49	1,24	1,06	0,93	0,83	
18	6,43	3,33	3,09	2,87	2,81	2,70	2,45	2,23	2,04	1,89	1,71	1,52	1,37	1,14	0,98	0,86	0,76	
20	6,95	3,22	2,99	2,77	2,71	2,61	2,37	2,15	1,96	1,81	1,58	1,41	1,27	1,06	0,90	0,79	0,70	
22	7,47	3,12	2,90	2,69	2,63	2,53	2,30	2,07	1,89	1,68	1,47	1,31	1,18	0,98	0,84	0,74	0,65	
24	7,99	3,04	2,82	2,62	2,56	2,46	2,24	2,00	1,83	1,57	1,38	1,22	1,10	0,92	0,79	0,69	0,61	
26	8,51	2,96	2,75	2,55	2,50	2,40	2,17	1,94	1,72	1,48	1,29	1,15	1,03	0,86	0,74	0,65	0,57	
28	9,03	2,89	2,68	2,49	2,44	2,34	2,10	1,88	1,62	1,39	1,22	1,08	0,97	0,81	0,70	0,61	0,54	
30	9,61	2,83	2,62	2,44	2,38	2,29	2,04	1,82	1,53	1,31	1,14	1,02	0,92	0,76	0,65	0,57	0,51	
40	12,73	2,57	2,39	2,22	2,17	2,05	1,73	1,38	1,15	0,99	0,86	0,77	0,69	0,58	0,49	0,43	0,38	
50	15,85	2,39	2,22	2,01	1,95	1,83	1,39	1,11	0,93	0,79	0,69	0,62	0,56	0,46	0,40	0,35	0,31	

\*) A terhelés mértéke a DIN 4421 szerint van meghatározva:

Zsaluzat önsúlya  $g = 0,25 \text{ kN/m}^2$   
 Beton súlya  $b = 26,0 \times d \text{ [kN/m}^2]$   
 Közlekedési teher  $p = 0,2 \times \text{betonsúly [kN/m}^2]$   
 $1,5 < p < 5,0 \text{ [kN/m}^2]$

Összteher  $= g + b + p \text{ [kN/m}^2]$

A lehajlás  $L/500$ -ra van korlátozva.

Ez a táblázat méretezési segédletként szolgál, és nem minősül állékonysági vizsgálatnak!

## Födém támasz terhelhetőség

Miután a jobboldali 3-as táblázatban (Maximális dúctávolság a főtartó alatt) alapvetően a HT fatartó nyíró határereje a meghatározó, ezért a dúcterhelés "F" mindig 22 kN.

Amennyiben a födém támasz maximálisan megengedett "F" értéke kisebb mint 22 kN, akkor a főtartó alatti dúctávolságot  $F/22$  arányban csökkenteni kell.

(Lásd a 14. oldali példa IV. fejezetének megjegyzése)

## Megjegyzés:

A födém támaszok terhelhetősége függ a kihúzási hosszától (lásd 15. oldali terhelhetőségi táblázat).

Minden további kérdésben a DIN 4421 III. tartóállvány csoport előírásai az irányadók.



# Födém támasz terhelhetőségi táblázat

## Megengedett terhelés [kN]

DIN 4421, III tartóállvány csoport és Euronorm DIN EN 1065 szerint

 Euronorm szerint  
 DIN normák szerint

Méret	A 260 DIN	Europlus 260 DB/DIN	A 300 DIN	Europlus 300 DB/DIN	A 350 DIN	Europlus 350 DB/DIN	Europlus 400 EC	A 410 DIN	AS 410 DIN	Europlus 450 DB/DIN
Magasság [m]	1,54 - 2,60 m	1,54 - 2,60 m	1,76 - 3,00 m	1,72 - 3,00 m	1,98 - 3,50 m	1,98 - 3,50 m	2,24 - 4,00 m	2,30 - 4,10 m	2,34 - 4,10 m	2,50 - 4,50 m
1.50	30,00	30,00								
1.60	30,00	30,00								
1.70	30,00	30,00	30,00	30,00						
1.80	30,00	30,00	30,00	30,00						
1.90	28,81	28,81	30,00	30,00						
2.00	26,00	26,00	30,00	30,00	30,00	20,20				
2.10	23,58	23,58	27,21	27,21	30,00	20,20				
2.20	21,49	21,49	24,79	24,79	28,93	28,93	35,00			
2.30	19,66	20,00	22,68	22,68	26,47	26,47	35,00	30,00	35,00	
2.40	18,06	20,00	20,83	20,83	24,31	24,31	35,00	28,47	35,00	
2.50	16,64	20,00	19,20	20,00	22,40	22,40	35,00	26,24	35,00	28,80
2.60	15,38	20,00	17,75	20,00	20,71	20,71	35,00	24,26	35,00	26,63
2.70			16,46	20,00	19,20	20,00	32,92	22,50	33,74	24,69
2.80			15,31	20,00	17,86	20,00	30,61	20,92	31,38	22,96
2.90			14,27	20,00	16,65	20,00	30,00	19,50	29,25	21,40
3.00			13,33	20,00	15,56	20,00	30,00	18,22	27,33	20,00
3.10					14,57	20,00	30,00	17,07	25,60	20,00
3.20					13,67	20,00	30,00	16,02	24,02	20,00
3.30					12,86	20,00	30,00	15,06	22,59	20,00
3.40					12,11	20,00	30,00	14,19	21,28	20,00
3.50					11,43	20,00	30,00	13,39	20,08	20,00
3.60							30,00	12,65	18,98	20,00
3.70							30,00	11,98	17,97	20,00
3.80							30,00	11,36	17,04	20,00
3.90							30,00	10,78	16,17	20,00
4.00							30,00	10,25	15,38	20,00
4.10								9,76	14,63	20,00
4.20										20,00
4.30										20,00
4.40										20,00
4.50										20,00

Méret	AS 490 DIN	ALU 500 DC	AS 550 DIN	Europlus 550 DC
Magasság [m]	2,74 - 4,90 m	2,79 - 5,00 m	3,08 - 5,50 m	3,03 - 5,50 m
2.70	35,00			
2.80	35,00	35,00		
2.90	34,96	35,00		
3.00	32,67	33,33	35,00	35,00
3.10	30,59	31,22	34,34	34,34
3.20	28,71	29,30	32,23	32,23
3.30	27,00	27,55	30,30	30,30
3.40	25,43	25,95	28,55	28,55
3.50	24,00	24,49	26,94	26,94
3.60	22,69	23,15	25,46	25,46
3.70	21,48	21,91	24,11	24,11
3.80	20,36	20,78	22,85	22,85
3.90	19,33	20,00	21,70	21,70
4.00	18,38	20,00	20,63	20,63
4.10	17,49	20,00	19,63	20,00
4.20	16,67	20,00	18,71	20,00
4.30	15,90	20,00	17,85	20,00
4.40	15,19	20,00	17,05	20,00
4.50	14,52	20,00	16,30	20,00
4.60	13,89	20,00	15,60	20,00
4.70	13,31	20,00	14,94	20,00
4.80	12,76	20,00	14,32	20,00
4.90	12,24	20,00	13,74	20,00
5.00		20,00	13,20	20,00
5.10			12,69	20,00
5.20			12,20	20,00
5.30			11,75	20,00
5.40			11,32	20,00
5.50			10,91	20,00

Az 1, 2, 3 és 4-es méretű födém-támaszok csak külső csővel lefele használhatók!

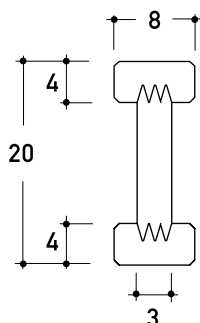
## Kalkulációs értékek

### A. Statikai adatok

HT fatartó

$$\begin{aligned} M_{\max.} &= 5,00 \text{ kNm} \\ Q_{\max.} &= 11,00 \text{ kN} \\ E \cdot I &= 500 \text{ kNm}^2 \end{aligned}$$

### B. Méretek



### C. Anyagszükséglet és fajlagos tömegek

HT fatartó	3 m/m <sup>2</sup>	15,0 kg/m <sup>2</sup>
Háromláb	0,3 db/m <sup>2</sup>	3,3 kg/m <sup>2</sup>
Villásfej	0,3 db/m <sup>2</sup>	0,1 kg/m <sup>2</sup>

### Födém támaszok lakásépítésben

Pl.: Europlus 260 DB/DIN esetén  
 0,5 db/m<sup>2</sup>      7,8 kg/m<sup>2</sup>

### Födém támaszok ipari épületek építésénél

Pl.: AS 410 DIN esetén

0,6 db/m<sup>2</sup>      15,7 kg/m<sup>2</sup>

### D. Bérleti díjak

A Variomax födémzsaluzat bérelhető. Aktuális árainkról érdeklődjön üzletkötőinknél.

### E. Időráfordítás

A fajlagos időráfordítás függ a zsaluzandó szerkezet méreteitől és összetettségétől. A be- és kiszaluzás fajlagos időigénye kb. 0,3-0,5 óra/m<sup>2</sup>.

### F. HT fatartók szállítási térfogata

A zsaluanyag "C" pont szerint kalkulált, tonnában mért súlyát 3,5-el beszorozva megkapjuk az anyag körülbelüli térfogatát m<sup>3</sup>-ben

# HÜNNEBECK

Hünnebeck Hungaria Kereskedelmi és Kölcsönző Kft.

H-1214 Budapest,

II. Rákóczi Ferenc út 253-255.

Telefon: 420-48-88, Fax: 278-80-80

E-mail: [hunnebeck@hunnebeck.hu](mailto:hunnebeck@hunnebeck.hu)

Honlap: [www.hunnebeck.hu](http://www.hunnebeck.hu)



A fotókon látható építkezések nem általunk felelősen vezetettek, ezért nincs befolyásunk a szerelési útmutató és a biztonsági előírások betartására és betartatására. A termékek alkalmazásáról készült felvételek pillanatnyi állapotot tükröznek, és nem végleges, kész szerkezeteket.